



PARCOURS AUTOPORTANTS PAR



www.altuspro.com

Le Parcours Autoportant ALTUS avec une tyrolienne peut être installé à l'intérieur ou à l'extérieur sans fixations au sol.

ADAPTABILITÉ

Le Parcours Autoportant de base compte 25 activités mais nous pouvons construire des parcours plus grands ou plus petits.

QUALITÉ

Nos installations sont vérifiées par un bureau de contrôle indépendant et sont à la fois conformes à la norme européenne et à la norme américaine ACCT. Vous recevez une formation pour l'exploitation.



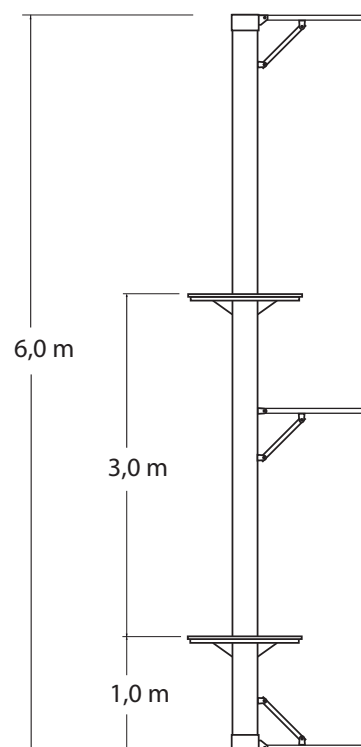
1 Parcours Autoportant de 4 poteaux avec 10 activités

EXPLOITATION SÛRE ET FACILE

Très simple d'utilisation pour les clients, la ligne de vie continue améliore nettement la sécurité car elle permet d'effectuer tout le parcours sans se déconnecter et sans manipulations. De ce fait, le nombre d'opérateurs dédiés à la surveillance peut être considérablement diminué tout en assurant une sécurité optimale des utilisateurs.

Spécifications pour un parcours de 25 activités

- Taille minimum : 1 m
- Poids maximum : 140 kg
- Nombre d'utilisateurs par heure : 30 à 60
- Durée : 1 heure (2 tours)
- Nombre d'exploitants : 1 ou 2
- Système d'assurage : ligne de vie continue



Prix pour un parcours de 25 activités :

88 000 €uros (prix au départ de nos locaux ne comprenant pas les E.P.I.)

